

野鳥用巣箱 組み立てキット

親子でつくろう！
PTA, 工作教室,
体験活動に！！



A

野鳥用巣箱組み立てキットAタイプ 組み立て説明書

このたびは、キバコヤドットコム の巣箱組み立てキットをお買い求めいただきましてありがとうございます。
あなたの巣箱にも、野鳥がぜひ立ち寄ってもらえることを願っております。

Aタイプ…三角屋根がかわいい巣箱です。下扉が開き、お掃除などが楽で、営巣の様子もわかりやすいです。



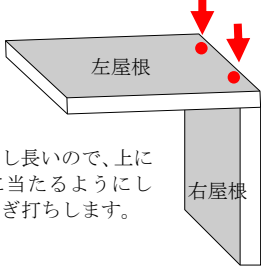
はじめに、ならべてからはじめるとやりやすいよ！

さあ組み立てよう！

組み立てに必要なもの

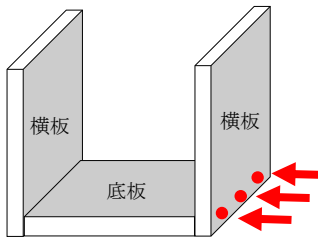
かなづち、小さめのプラスドライバー

① はじめに屋根を組み立てます。



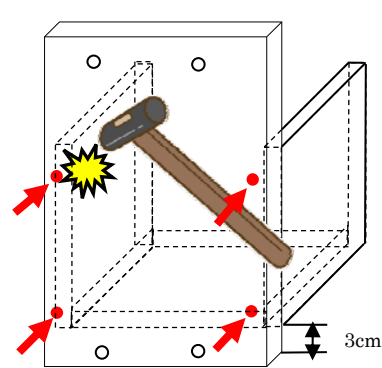
左屋根が少し長いので、上にして直角に当たるようにして2ヶ所くぎ打ちします。

② 横板と底板を組みます。



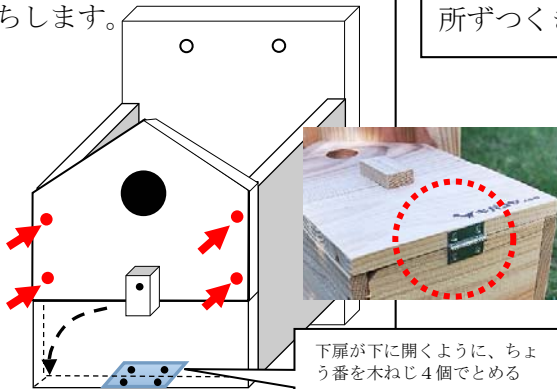
横板と底板の長さが合うようにし、直角に左右3ヶ所ずつくぎ打ちします。

③ 背面と②を組み立てくぎで打ちます。



下から3cmのところ、②で組み立てたものを合わせて4ヶ所くぎ打ちします。

④ 正面に向けて、前面下扉を木ねじでとめ、次に前面上板をくぎ打ちします。



⑤ 最後に、①で組み立てた屋根を上から左右2ヶ所ずつくぎ打ちして完成。



巣箱を取りつけよう！

穴の位置を北か東方向に向けて、ひもなどでしっかり(上と下2箇所)木などに取り付けましょう。地上から1.5m以上のところの、なるべく人の出入りの少ない場所が望ましいです。秋から冬に設置しておくといいです。

キバコヤ ドットコム <http://kibakoya.com>

〒958-0042 新潟県村上市岩船北浜町 4-27

TEL 0254-56-7441 FAX 0254-56-6800



野鳥用巣箱 組み立てキット

親子でつくろう！
PTA, 工作教室,
体験活動に！！



B

野鳥用巣箱組み立てキットBタイプ 組み立て説明書

このたびは、キバコヤドットコム の巣箱組み立てキットをお買い求めいただきましてありがとうございます。あなたの巣箱にも、野鳥がぜひ立ち寄ってもらえることを願っております。

Bタイプ…組み立てが簡単で、シンプルなお巣箱です。上扉が開き、低い場所に設置する場合に最適です。



巣箱組み立てキット
Bタイプ



背面

上ふた

横板

横板

前面板
(穴つき)

底板

閉めたときに当たらないように角をとってあります。

横板は2つとも同じ大きさです。斜めに下がっているほうが前面。

くぎ 24本 (組み立て用)
+ 予備 4本
ふた用金具 2枚
説明書が入っています

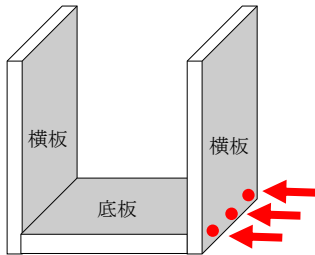
水切り穴付き！
底板は水切り用に2ヶ所角を取ってあります。向きはどちらでも大丈夫です。

はじめに、ならべてからはじめるとやりやすいよ！

組み立てに必要なもの かなづちのみ

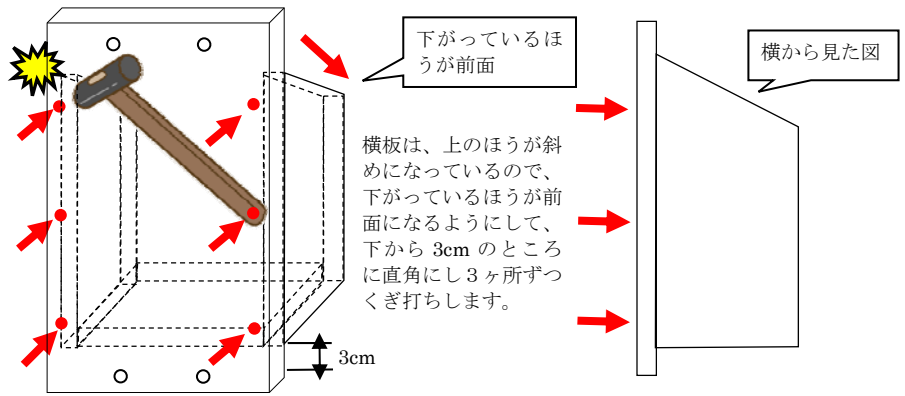
さあ組み立てよう！

① 横板と底板を組みます。



横板と底板の長さが合うようにし、直角に左右3ヶ所ずつくぎ打ちします。

② 背面と①を組み立てて後ろからくぎで打ちます。

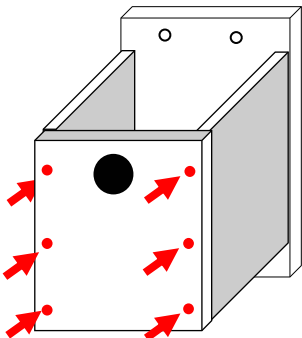


下がっているほうが前面

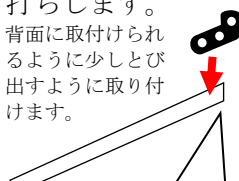
横から見た図

横板は、上のほうが斜めになっているので、下がっているほうが前面になるようにして、下から3cmのところ直角にし3ヶ所ずつくぎ打ちします。

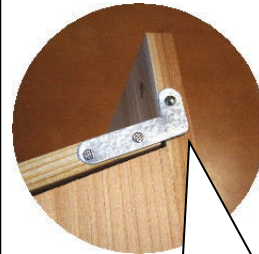
④ 正面に向けて、前面を左右3ヶ所ずつくぎ打ちします。



⑤ 上ふたに、ふた金具を取り付けます。左右2ヶ所ずつくぎ打ちします。背面に取付けられるように少しとび出すように取り付けます。



閉めたときに当たらないように斜めに角をとってあります。



最後に背面と1ヶ所くぎ打ちして上に扉が開くようになれば完成です。

完成!



巣箱を取りつけよう！

穴の位置を北か東方向に向けて、ひもなどでしっかり(上と下2箇所)木などに取り付けましょう。地上から1.5m以上のところの、なるべく人の出入りの少ない場所が望ましいです。秋から冬に設置しておくといいです。

キバコヤ ドットコム <http://kibakoya.com>

〒958-0042 新潟県村上岩船北浜町 4-27

TEL 0254-56-7441 FAX 0254-56-6800





バードウォッチングのスズメ!

キバコヤドットコム オリジナル

野鳥用巣箱/バードハウス

取り扱い説明書

目をすませてみてください。

注意深く聞いてみると、あなたの身近でも、いろいろな小鳥たちの声が聞こえてきます。

チュンチュンと聞き覚えのある『スズメ』の声に混じって、ピーヨ・ピーヨと甲高く鳴いているのは『ヒヨドリ』、ツツピー・ツツピーとさえずっているのは『シジュウカラ』、ピリピリとうたっている『カワラヒラ』など、いろいろな声が聞こえてくるはず。緑の少ない住宅地でも私たちが気づかないだけで、いろいろな野鳥たちが暮らしているのです。そして、当然のことながら巣作りをし、卵を産んで子育てを行います。

シジュウカラやヤマガラ、ムグドリなどは木のほこらや石垣のすきまなどを利用しますし、ヒヨドリやカワラヒラ、キジバトなどは木の枝の又に小枝や枯れ草で皿型の巣をつくります。ただ、自然の少ない市街地では野鳥たちにとっても住宅難で、とても困っています。

巣箱をかけたり、庭木を巣が掛けやすいように剪定すると、野鳥たちは喜んでこれを利用してくれることでしょう。

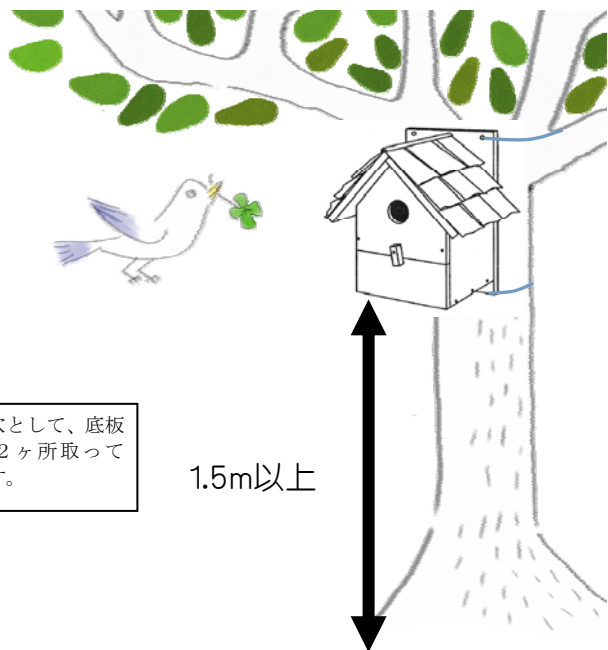


当店の巣箱の穴は 27mm がポイント!

専門家にお聞きしたところ、鳥に適した穴の口径は、約 27mm で、大きすぎるとすずめが入ってきてしまって横取りしちゃうそうです。穴の高さも入りやすい高さに仕上げています。もちろん当店の巣箱の穴は約 27mm に仕上げです!



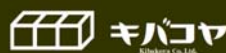
水切り穴として、底板の角を2ヶ所取っています。



巣箱を設置するとき大切なこと!

- ◆ 巣箱は、へびが伝わってこないように、木の幹や建物の壁などの 1.5m 以上の高さに、しっかりと上下の穴にひもなどで取り付けてください。
- ◆ 少し、前傾するように取り付けると雨水が入りにくくなります。
- ◆ 穴の位置を北か東方向に向けて、なるべく人の出入りの少ない場所が望ましいです。
- ◆ 取り付けてすぐには野鳥たちも警戒して利用してくれません。巣づくりを行うのは、繁殖期(3月~6月頃)で遅くても1月頃までには巣箱を取り付けておくのが望ましいです。
- ◆ アフターケア...前年に使用した巣箱は、巣立った後、中を掃除して上げましょう。

野鳥用の餌台(バードフィーダー)をお庭、ベランダなどに設置してバードウォッチングも楽しむのもいいですよ! くわしくはホームページで



キバコヤ ドットコム

<http://kibakoya.com>

〒958-0042 新潟県村上市岩船北浜町 4-27

TEL 0254-56-7441 FAX 0254-56-6800