

天然杉材を使用した餌台

野鳥用餌台

取り扱い説明書

耳をすませてみてください。

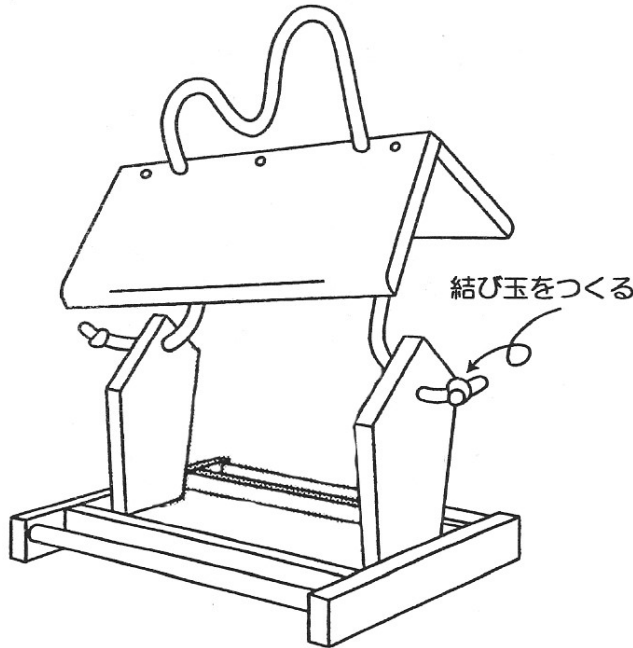
注意深く聞いていると、あなたの身近でも、いろいろな小鳥たちの声が聞こえてきます。チュンチュンと聞き覚えのある『スズメ』の声に混じって、ピーヨピーヨと甲高く鳴いているのは『ヒヨドリ』、ツツピーツツピーとさえずっているのは『シジュウカラ』、ピリピリピリとうたっている『カワラヒワ』など、いろいろな声が聞こえてくる筈です。緑の少ない住宅地でも私たちが気づかないだけで、いろいろな野鳥たちが暮らしているのです。

秋が深まって山々の木々が実を落とし、虫たちも姿を消すと『ヤマガラ』や『メジロ』たちも市街地に下りてきます。北の国から渡ってきた『ショウビタキ』や『ツグミ』たちも私たちの身近で見ることができるようになります。

餌や水を切らさないように置いてみると、これらの野鳥たちは毎日遊びにきて私たちを楽しませてくれる、可愛いお客さまになる事でしょう。

● **野鳥用餌台 の取り付け方**

- ◆猫やヘビなど、敵の多い野鳥たちは大変臆病で警戒心が強い為、野鳥用餌台 を置いても、すぐに寄り付かない場合があります。餌を切らさないで気長に待ってみてください。
- ◆野鳥用餌台 の近くに、飲み水や水浴びの為の新鮮な水を用意してください。水深は1～2cmが敵当です。
- ◆給餌は10月頃から3月頃までの自然の食べ物が少ない時期に限ってください。過保護は決して、自然保護にはなりません。
- ◆野鳥の種類によって、それぞれ食べるものが違います。野鳥用餌台 の餌のほかにも下図を参考に、色々な食べ物を近くに置いてみてください。



● **野鳥の好むエサのリスト**

エサの種類 \ 鳥の種類	パン	ごはん	カナリーシード	ピーナツ	ヒマワリの種	ヒエ・アワ	むきくるみ	カキ・リンゴ	ジュース
ヒヨドリ		○						◎◎	
スズメ	◎◎	◎◎	◎	○		◎◎	◎		
キジバト	◎◎	○			○	◎	◎		
ショウビタキ				○			○		
ツグミ	◎							◎◎	○
シジュウカラ				◎◎	◎◎		◎		
カワラヒワ			◎	◎	◎	○	○		
メジロ	○							◎◎	◎
ムクドリ	◎							◎	
コゲラ							○		
オナガ	◎◎						◎◎	◎◎	◎
ウグイス								○◎	○

一般的に◎は良く食べるもの、○はふつうに食べるものです。エサを与える場合は、一種類の野鳥が好むエサだけでなく、いろいろなエサを与えるようにすれば、多くの野鳥が集まってくれます。